

COMPUTER MULTIMEDIA SPEAKER 5.1

Crystal Clear, Natural Sound



KOM0323

Bedienungsanleitung **DE**

User's manual **EN**

Instrukcja obsługi **PL**

Manual de utilizare **RO**



Dear user: Thank you for purchasing INTEX product. You are sincerely recommended to read this manual carefully & completely prior to use for best usage of this device.

INTEX

DEMAND MORE

Lieber INTEX - Kunde,

Herzlichen Glückwunsch als stolzer Besitzer eines INTEX – Produkts. Sie haben sich nun der Gemeinschaft von Millionen zufriedener INTEX – Kunden, über den ganzen Globus verstreut, angeschlossen.

INTEX – Technologies ist eines der schnell wachsenden IT Hardware, Mobiltelefonen und Elektronik-Unternehmen. Eine gut bestehende Marke, INTEX hat Schritt gehalten mit den Technologie-Bedürfnissen von Millionen von IT Hardware & Elektronik Verbrauchern und hat sie mit über 350 benutzerfreundliche, hochqualitative, auf dem neuesten Stand der Technik, jedoch einfache Produkte/ Lösungen beliefert. Die Produkte befinden sich auf dem Markt seit 1996 und sind gemäß den globalen Standards.

Die Marke INTEX erfasst eine weite Auswahl von Computer-Zubehör und Peripherie-Geräte, mit denen es in 1996 begonnen hat, wie Computer-Multimedialautsprecher, Gehäuse, Tastaturen, Mouse, Erweiterungskarten, Webkameras, Kopfhörer, HDMI-Player, Laptop-Taschen und Zubehör, Stromversorgung, , USV, 3G Modem, usw. Als Teil seiner Vervielfältigungs-Strategie, bietet INTEX ebenso eine interessante Auswahl von Mobiltelefonen, Verbraucher-elektronik, wie z.B. LCD & CRT TV, DVD-Player, usw., sowie TFT-LCD/LED Monitore & PCs an. (*)

INTEX hat eine starke Tendenz zu Produkt-Entwurf und Entwicklung und arbeitet eng zusammen mit einigen der führenden Chip und IC Herstellern, durch sein Entwurf und Entwicklungszentrum. Jedes INTEX Produkt durchläuft einen rigorosen Prozess von Muster-Beurteilung und Genehmigung vor der kommerziellen Freigabe. Kunden sehen die Marke als ein besonderes Preis-Leistungsverhältnis & reich an Eigenschaften, unterstützt von einem effizienten Kundendienst.

Wir würden uns freuen über Ihre Anmerkungen und Vorschläge zur Verbesserung des Produkts(e) das Sie benutzen. Wir freuen uns auf Ihre Schirmherrschaft.

(*) Einige Produkte stehen möglicherweise nicht in allen Märkten zur Verfügung.

DE

Bitte lesen Sie die Bedienungsanleitung sorgfältig bevor Sie das Gerät benutzen.

ANLEITUNGEN

Um einen Stromschlag zu vermeiden verwenden Sie nicht diesen (polarisierten) Stecker mit einem Verlängerungskabel, Buchse oder Steckdose, wenn die Kontakte nicht vollständig eingesteckt werden können, um bloßliegende Kontakte zu vermeiden.

WARNUNG

UM DIE GEFAHR VON FEUER ODER STROMSCHLAG ZU VERMEIDEN, DAS GERÄT WEDER REGEN NOCH FEUCHTIGKEIT AUSSETZEN.

WICHTIGE SICHERHEITSHINWEISE

1. Bedienungsanleitung aufheben

- Bedienungsanleitung aufheben und für späteres nachschlagen zur Hand halten.

2. Reinigen des Geräts

- Ziehen Sie den Netzstecker aus der Steckdose, bevor Sie das Gerät reinigen.

- Verwenden Sie keine scharfen Scheuermittel oder Chemikalien zum reinigen, da diese die Oberfläche beschädigen.

- Verwenden Sie nur ein weiches, feuchtes Tuch.

3. Zubehör

Bitte benutzen Sie nur das beiliegende Zubehör. Durch die Verwendung von nicht empfohlenen oder nicht zur Verfügung gestelltem Zubehör entstehenden Schäden, sind von der Garantie ausgeschlossen.

4. Aufstellen:

- Verwenden Sie das Gerät nicht in Wassernähe.

- Lassen Sie keine Gegenstände in das Subwoofer Gehäuse durch seinen Ventilator fallen, es könnte zu Lebensgefahr durch elektrischen Schlag oder Feuer führen.

- Stellen Sie das Gerät weit genug auf von fremden Geräten, für eine gute Wärmeabfuhr.

- Stellen Sie das Gerät auf einer stabilen Unterlage und außerhalb der Reichweite von Kindern auf, um Schaden am Gerät oder Verletzungsgefahr für Menschen zu vermeiden.

5. Wartung

- Um Stromschläge oder Schäden am Gerät zu vermeiden, versuchen Sie nicht, die Abdeckung oder die Rückwand zu entfernen. Alle Wartungsarbeiten dürfen nur durch qualifiziertes Fachpersonal erfolgen.

TECHNISCHE DATEN

Real 5.1 Kanal, Unterstützt AC-3 und kompatibel mit DVD CD/VCD, MP3, PC, usw.

Einfache Bedienung durch die Fernbedienung.

Separate Kontrolle für jeden Kanal und guter Klangeffekt.

Ausgangsleistung: 35W+15Wx5 (RMS)

Lautsprecher: 3" x 5 gesamtes Spektrum magnetisch abgeschirmt + 5,25"

Subwoofer

Frequenzbereich: Satellit: 120Hz-20 KHz

Subwoofer: 20Hz-170Hz

Trennung: ≥ 40 dB

Rauschabstand: ≥ 70 dB

Verzerrung: $\leq 0,5$ % (1K, 1W)

Spannungsversorgung: ~ 230 V 50Hz

Abmessungen: Subwoofer: W170 X H320 X T352 (mm)

Satellit: W104 X H180 X T110 (mm)

Design und Technische Daten können ohne Vorankündigung geändert werden.

INHALT

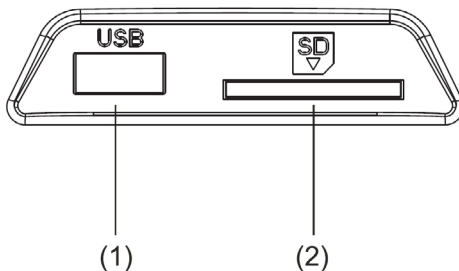
Subwoofer	1 Stück
Satellit	5 Stück
Audio Eingangskabel	3 Stück
Fernbedienung	1 Stück
Bedienungsanleitung	1 Stück
FM Antenne	1 Stück

DE

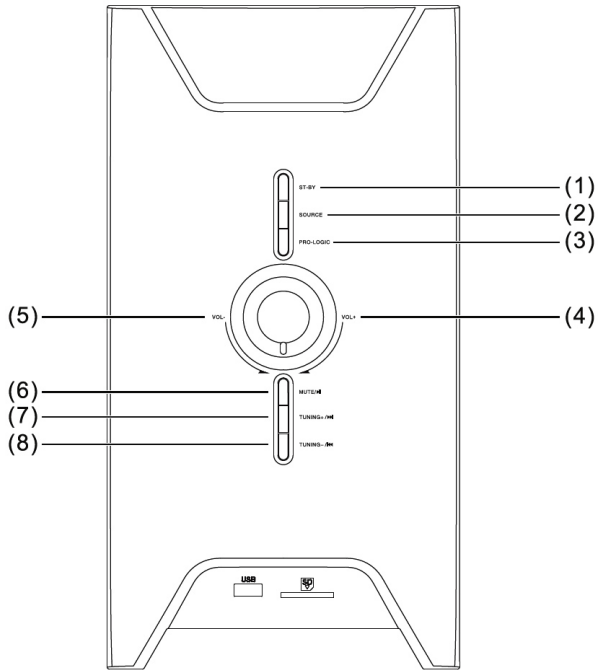
FRONTPLATTE

1. USB-Steckplatz

2. SD-Kartensteckplatz



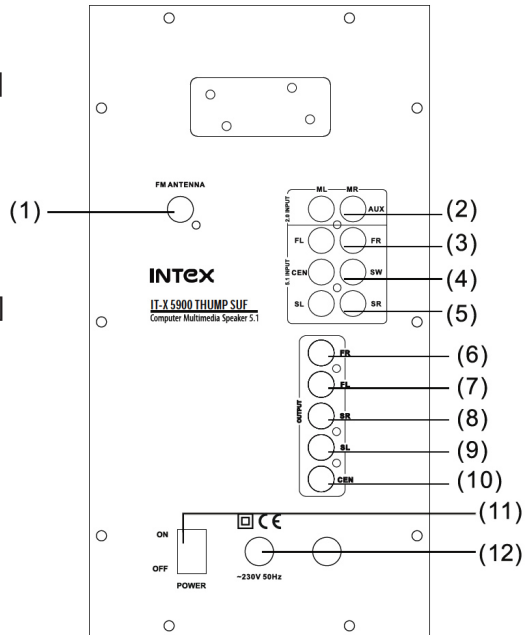
1. STANDBY [ST-BY]
2. QUELLE [SOURCE]
3. PRO-LOGIC
4. LAUTSTÄRKE+ [VOL+]
5. LAUTSTÄRKE- [VOL-]
6. TON AUS/WIEDER-
GABE/PAUSE [MUTE/
PLAY/PAUSE]
7. FREQUENZ+ /NÄCH-
STE [TUNING+/NEXT]
8. FREQUENZ - /
VORHERIGE [TUNING-/
PREVIOUS]



RÜCKSEITE DES SUBWOOFER

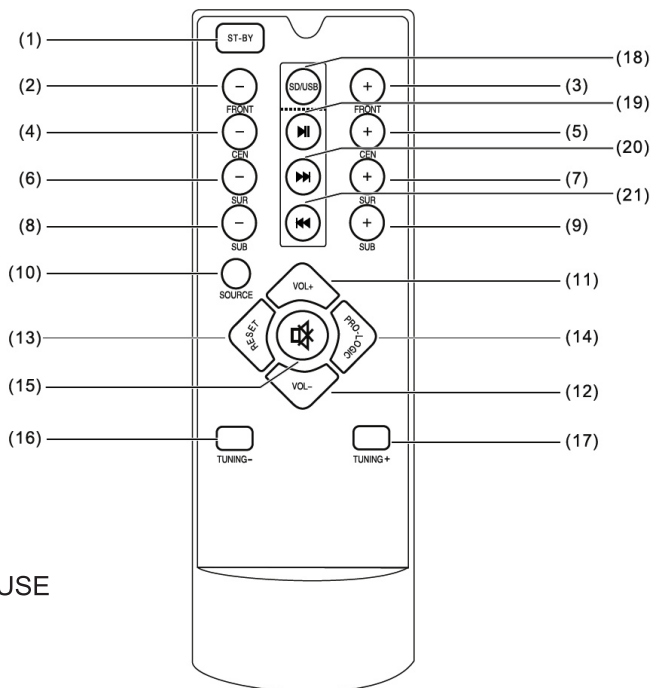
1. ANTENNE
2. AUX EINGANG
3. FRONT L/R EINGANG [FL/FR]
4. ZENTRUM/SUBWOOFER
EINGANG [CEN/SW]
5. RAUMKLING L/R EINGANG
[SL/SR]
6. FRONT RECHTS AUSGANG
[FR]
7. FRONT LINKS AUSGANG [FL]
8. SUBWOOFER RECHTS
AUSGANG [SR]
9. SUBWOOFER LINKS
AUSGANG [SL]
10. ZENTRUM AUSGANG [CEN]
11. NETZSCHALTER EIN/AUS
12. AC NETZKABEL
ANSCHLUSS

DE



TASTEN DER FERNBEDIENUNG

1. STANDBY
2. FRONT-
3. FRONT+
4. ZENTRUM-
5. ZENTRUM+
6. RAUMKLANG-
7. RAUNKLANG+
8. SUBWOOFER-
9. SUBWOOFER+
10. QUELLE
11. LAUTSTÄRKE+
12. LAUTSTÄRKE-
13. RESET
14. PRO-LOGIC
15. TON AUS
16. FREQUENZ-
17. FREQUENZ+
18. SD/USB
19. WIEDERGABE/PAUSE
20. NÄCHSTE
21. VORHERIGE

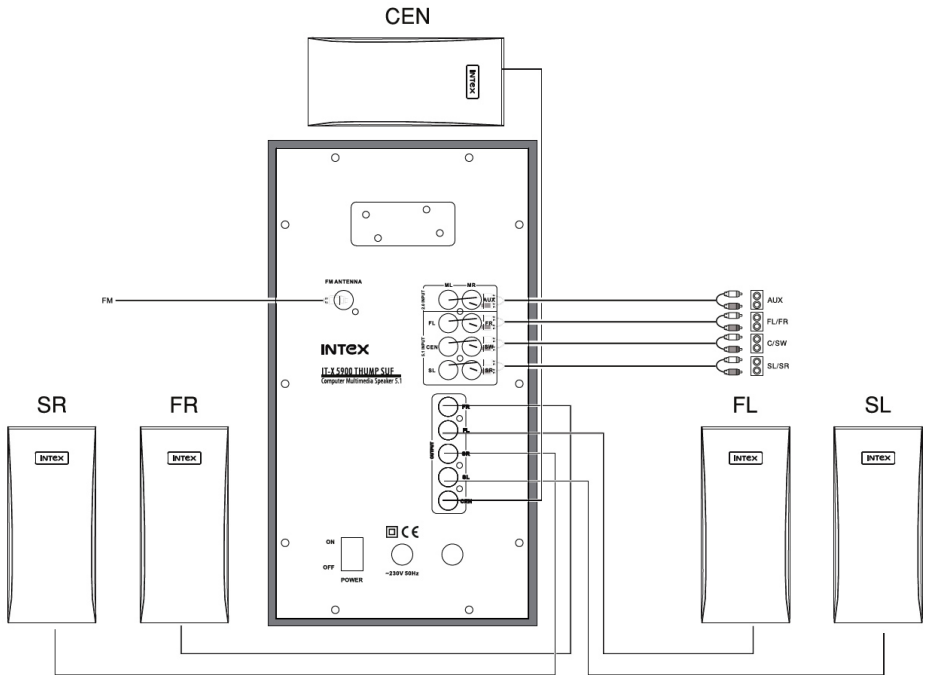


INSTALLATION

1. Alle Satellit-Lautsprecher-Kabel (FLFRSLSRCEN) mit den zugehörigen Anschlüsse auf der Rückseite des Subwoofer verbinden. (FL: Linker Frontlautsprecher; FR: Rechter Frontlautsprecher, SL: Linker Raumklang-Lautsprecher, SR Rechter Raumklang-Lautsprecher; CEN; Zentrums-Lautsprecher.)
2. Beim Anschließen einer 5.1 Kanal Tonquelle, muss das Ausgangssignal (von DVD, Ac3 Soundkarte, usw.) mit den zugehörigen Eingängen FL, FR, SL, SR, CEN. Verbunden werden.
3. Nach einer korrekten Verbindung, Netzstecker an der ~ 230V, 50 Hz Steckdose anschließen.

Hinweis: Wenn sie MP3, PC, CD, anschließen möchten, besorgen Sie bitte das Signal-Konversionskabel.

DE



Deutsch



Korrekte Entsorgung dieses Produkts (Elektromüll)

(Anzuwenden in den Ländern der Europäischen Union und anderen europäischen Ländern mit einem separaten Sammelsystem)

Die Kennzeichnung auf dem Produkt bzw. auf der dazugehörigen Literatur gibt an, dass es nach seiner Lebensdauer nicht zusammen mit dem normalen Haushaltsmüll entsorgt werden darf. Entsorgen Sie dieses Gerät bitte getrennt von anderen Abfällen, um der Umwelt bzw. der menschlichen Gesundheit nicht durch unkontrollierte Müllbeseitigung zu schaden. Recyceln Sie das Gerät, um die nachhaltige Wiederverwertung von stofflichen Ressourcen zu fördern.

Private Nutzer sollten den Händler, bei dem das Produkt gekauft wurde, oder die zuständigen Behörden kontaktieren, um in Erfahrung zu bringen, wie sie das Gerät auf umweltfreundliche Weise recyceln können.

Gewerbliche Nutzer sollten sich an Ihren Lieferanten wenden und die Bedingungen des Verkaufsvertrags konsultieren. Dieses Produkt darf nicht zusammen mit anderem Gewerbemüll entsorgt werden.

Made in China für Lechpol Electronics Bv Provincialeweg 7, 3248 Lk Melissant, Holland



Dear INTEX customer,

Congratulations on becoming a proud owner of INTEX product. You have now joined the fraternity of millions of satisfied INTEX customers spread across the globe.

Intex Technologies is one of fastest growing IT Hardware, Mobile Phones and Electronics companies. A well established brand, INTEX has kept pace with the technology needs of millions of IT hardware & electronics consumers and has been serving them with more than 350 users friendly, high quality, state-of-the-art. yet simple products/solutions. The products have been in the market since 1996 and conform to global standards.

Brand INTEX covers a wide range of computer peripherals and accessories such as Computer Multimedia speakers, Cabinets, Keyboards, Mouse, UPS, Add-on cards, Webcams, Headphones, Laptop bags, etc. As a part of it is divarication strategy, Intex also offers an interesting range of Pcs, TFT-LCD Monitors, Consumer Electronics (DVD Players) & Mobile Phones.

Every INTEX product goes through rigorous process of sample evaluation and approval before commercial launch. Customers look upon the brand as a value-for-money & feature-rich offering, supported by efficient after sales service.

We look forward to your patronage.

It would be our pleasure to receive feedback and suggestions you may have for improvements in the product(s) you are using.

Please read this manual carefully before operating.

INSTRUCTIONS

CAUTION

To prevent electric shock do not use this (polarized) plug with an extension cord, receptacle or other outlet unless the blades can be fully inserted to prevent blade exposure.

WARNING

TO REDUCE THE RISK OF FIRE OR ELECTRIC SHOCK, DO NOT EXPOSE THIS APPLIANCE TO RAIN OR MOISTURE.

IMPORTANT SAFEGUARDS

1) Save the user's manual

The user's manual should be saved and kept on hand as a convenient reference.

2) Cleaning the unit

- Disconnect the mains plug from the outlet before attempting to clean the unit.
- Do not use harsh abrasives or chemicals to clean it, as it will damage the surface finish.
- Use only a soft and damp cloth.

3) Accessories

Please use the accessories enclosed in the unit. Damage caused by using non-recommended or non-provided accessories would not be warranted.

4) Placement:

- Do not use this unit near water.
- Do not allow anything to drop into the subwoofer case through its ventilator, as it could result in fatal electric shock or fire.

Place the unit far enough from other equipment from good heat dissipation.

- Place the unit on a stable surface and out of reach of children to avoid damage to the unit or the risk of injury to people.

5) Maintenance

To avoid shock hazard or damage to the unit, do not attempt to remove the cover or the real panel. All servicing should be referred to qualified service personnel.

CHARACTERISTICS

Real 5.1-channel, supports AC-3 and compatible with DVD CD/VCD, MP3, PC, etc.

Easy operations by remote control.

Separate control of each channel and good sound effect.

SPECIFICATIONS

Output power: 35W+15Wx5(RMS)

Drive units: 3" x 5 full range magnetically shielded + 5.25" subwoofer

Frequency response - satellites: 120Hz - 20KHz

- subwoofer:20Hz-170Hz

Separation: ≥ 40 dB

S/N: ≥ 70 dB

Distortion: $\leq 0.5\%$ (1K, 1W)

Power supply: ~ 230 V, 50Hz

Dimensions - subwoofer: W170 x H320 x D352 (mm)

- satellite: W104 x H180 x D110 (mm)

Design and specifications are subject to change without notice.

CONTENTS

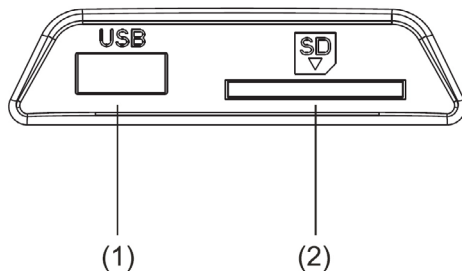
Subwoofer	1 pc
Satellite	5 pcs
Audio input cord	3 pcs
Remote control	1 pc
Instruction manual	1 pc
FM antenna	1 pc

EN

FRONT PANEL

1. USB Plughole

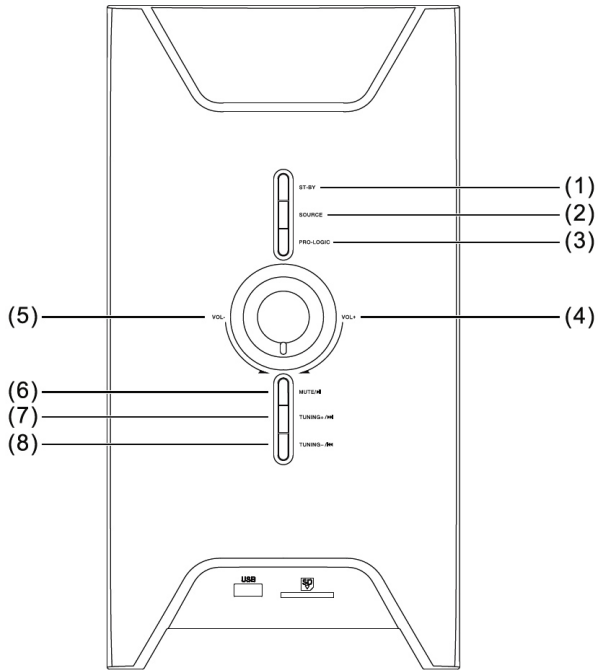
2. SD Plughole



1. ST-BY
2. SOURCE
3. PRO-LOGIC

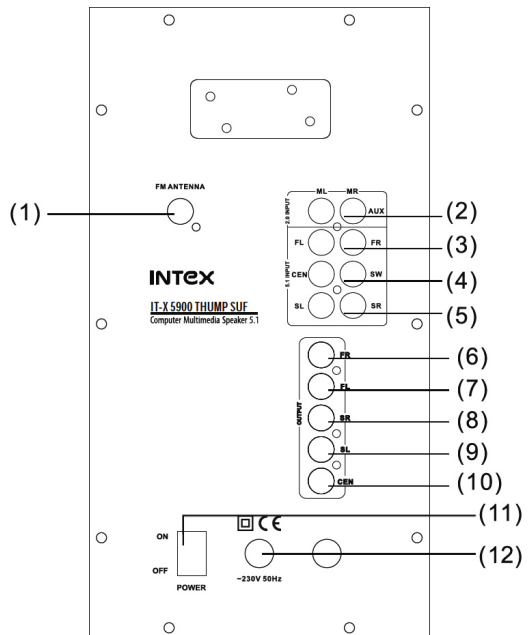
4. VOL+
5. VOL-

6. MUTE/PLAY/PAUSE
7. TUNING+/NEXT
8. TUNING-/PREVIOUS



REAR PANEL

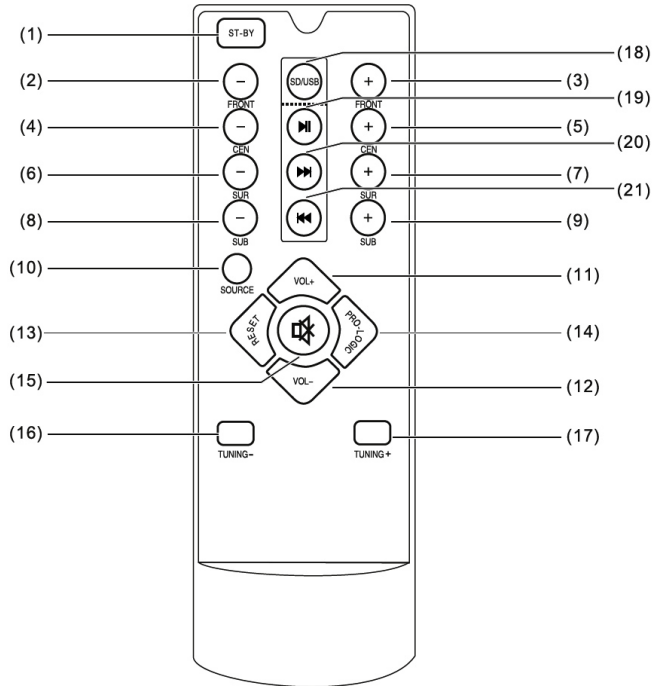
1. ANTENNA
2. AUX input
3. FL/FR input
4. CEN/SW input
5. SL/SR input
6. FR output
7. FL output
8. SR output
9. SL output
10. CEN output
11. Power on-off
12. AC power supply line input



EN

REMOTE CONTROL KEYS

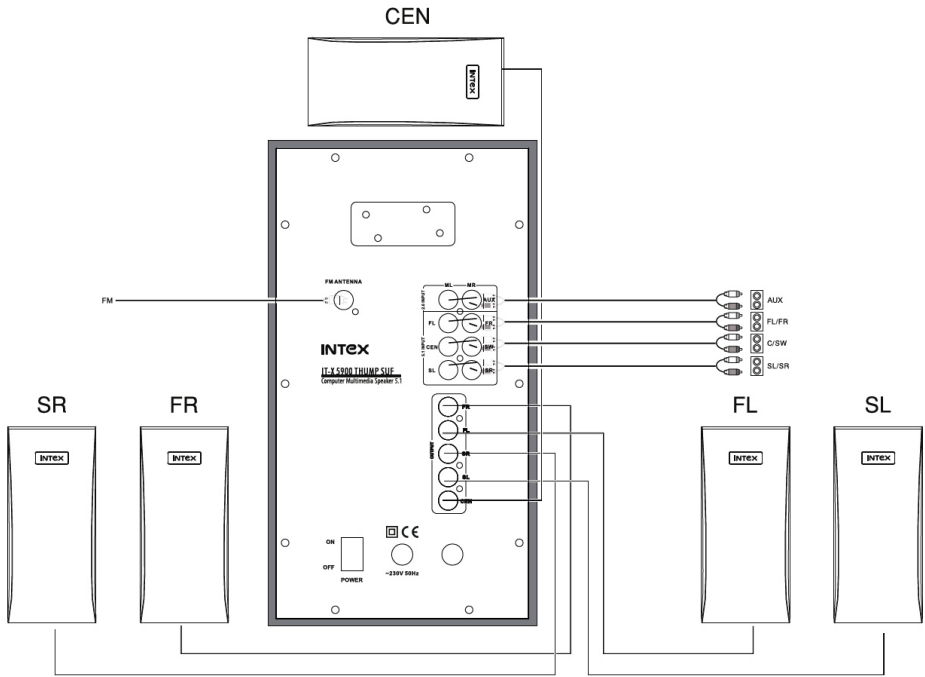
1. ST-BY
2. FRONT-
3. FRONT+
4. CEN-
5. CEN+
6. SUR-
7. SUR+
8. SUB-
9. SUB+
10. SOURCE
11. VOL+
12. VOL-
13. RESET
14. PRO-LOGIC
15. MUTE
16. TUNING-
17. TUNING+
18. SD/USB
19. PLAY/PAUSE
20. NEXT
21. PREVIOUS



INSTALLATION

1. Insert all satellite speaker cables respectively (FL FR SL SR CEN) into right sockets located at the rear side of subwoofer (FL: left front speaker; FR: right front speaker, SL: surround left speaker, SR: surround right speaker; CEN: center speaker.)
2. For a 5.1 channel sound source connected, to link output signal of (DVD Ac:3 sound card etc) with the FL, FR, SL, SR, CEN signal input port respectively.
3. After a correct connection, to insert the power plug into the wall outlet of 230V 50Hz.

Notice: If you need to connect MP3, PC, CD, please purchase the conversion signal cord.



English



**Correct Disposal of This Product
(Waste Electrical & Electronic Equipment)**

(Applicable in the European Union and other European countries with separate collection systems)

This marking shown on the product or its literature, indicates that it should not be disposed with other household wastes at the end of its working life. To prevent possible harm to the environment or human health from uncontrolled waste disposal, please separate this from other types of wastes and recycle it responsibly to promote the sustainable reuse of material resources.

Household users should contact either the retailer where they purchased this product, or their local government office, for details of where and how they can take this item for environmentally safe recycling. Business users should contact their supplier and check the terms and conditions of the purchase contract. This product should not be mixed with other commercial wastes for disposal.

Made in China for LECHPOL Zbigniew Leszek, Miętne, 1 Garwolińska Street 08-400 Garwolin.



Drogi kliencie,

Gratulujemy, stałeś się dumnym właścicielem produktu INTEX. Dołączyłeś do milionów zadowolonych klientów INTEX na całym świecie.

Intex Technologies jest jednym z najszybciej rozwijających się producentów sprzętu komputerowego i elektronicznego. Dobrze znana marka INTEX nadąża z potrzebami technologicznymi milionów konsumentów. Produkty są wprowadzane na rynek od 1996 roku, zgodnie z międzynarodowymi normami.

Marka INTEX obejmuje szeroką gamę urządzeń peryferyjnych i akcesoriów, takich jak multimedia, głośniki komputerowe, szafy, klawiatury, myszki, UPS-y, karty rozszerzeń, kamery internetowe, słuchawki, torby na laptopy, itp.

Każdy produkt INTEX przechodzi rygorystyczny proces oceny. Klienci patrzą na markę jako stosunek wartości do ceny. Artykuły wspierane są przez efektywną obsługę posprzedażową.

Byłoby nam bardzo miło poznać Państwa opinie i sugestie, które mogą służyć poprawie używanego przez Państwa produktu.

Przed pierwszym użyciem urządzenia, należy zapoznać się z niniejszą instrukcją obsługi.

WPROWADZENIE

UWAGA

Do podłączenia urządzenia, nie należy używać przedłużaczy / rozgałęziaczy wątpliwej jakości. Może to doprowadzić do pożaru lub porażenia prądem elektrycznym.

UWAGA

Nie należy narażać urządzenia na kontakt z wodą (deszcz, zamoczenie itp).

BEZPIECZEŃSTWO

1) Instrukcja obsługi

Instrukcję obsługi należy przeczytać i zachować w celu późniejszego wykorzystania.

2) Czyszczenie urządzenia

- Przed rozpoczęciem czyszczenia, należy odłączyć urządzenie od zasilania.
- Nie należy używać chemicznych środków czyszczących.
- Do czyszczenia należy używać miękkiej, wilgotnej ściereczki.

3) Akcesoria

Należy używać wyłącznie akcesoriów dołączonych do zestawu lub zalecanych przez producenta. Uszkodzenia powstałe na skutek użycia niekompatybilnych akcesoriów nie są objęte naprawą gwarancyjną.

4) Umiejscowienie

- Nie należy umieszczać urządzenia w miejscach, gdzie będzie ono narażone na zalanie wodą oraz miejscach o dużej wilgotności powietrza.
- Należy zwracać uwagę, aby nic nie dostało się do wnętrza urządzenia.
- Nie należy umieszczać urządzenia w pobliżu źródeł ciepła.
- Urządzenie należy umieścić na stabilnej powierzchni poza zasięgiem dzieci.

5) Użytkowanie

Nie należy zdejmować obudowy urządzenia, wszelkie prace serwisowe należy powierzyć wykwalifikowanemu serwisowi.

SPECYFIKACJA

Zestaw głośników kina domowego 5.1, wspierający AC-3 i kompatybilny z DVD, CD/VCD, MP3, PC itp.

Sterowanie za pomocą pilota zdalnego sterowania.

Niezależne sterowanie każdego kanału, bardzo dobra jakość dźwięku.

Moc wyjściowa: 35W + 15Wx5 (RMS)

Głośniki: satelitki 3" x 5 oraz subwoofer 5.25"

Częstotliwość przenoszenia - satelitki: 120Hz - 20KHz
- subwoofer: 20Hz-170Hz

Separacja: ≥ 40 dB

S/N: ≥ 70 dB

Zniekształcenie: $\leq 0.5\%$ (1K, 1W)

Zasilanie: ~ 230 V, 50Hz

Wymiary: - subwoofer: 170 x 320 x 352 (mm)
- satelitki: 104 x 180 x 110 (mm)

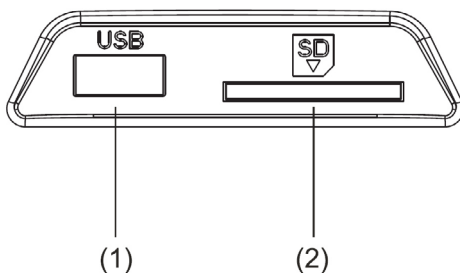
Specyfikacja i wygląd urządzenia mogą ulec zmianie bez powiadomienia.

ZAWARTOŚĆ OPAKOWANIA

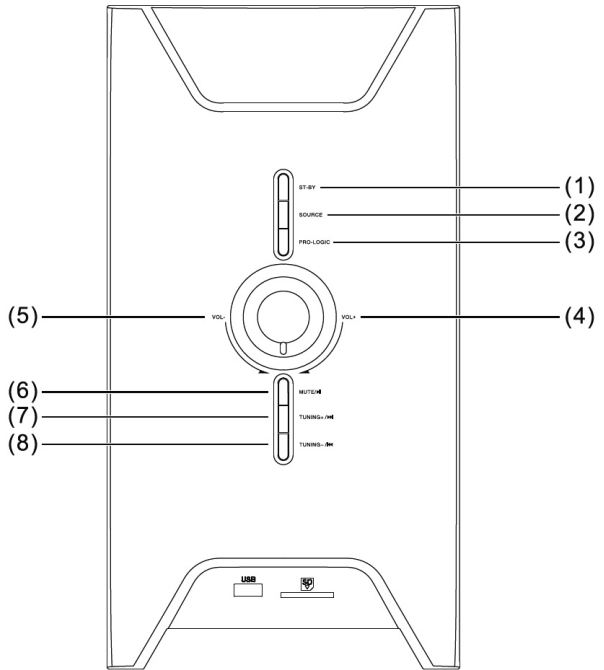
Subwoofer	1 szt.
Satelitki	5 szt.
Kabel audio	3 szt.
Pilot	1 szt.
Instrukcja obsługi	1 szt.
Antena FM	1 szt.

PANEL PRZEDNI

1. Port USB
2. Gniazdo kart SD

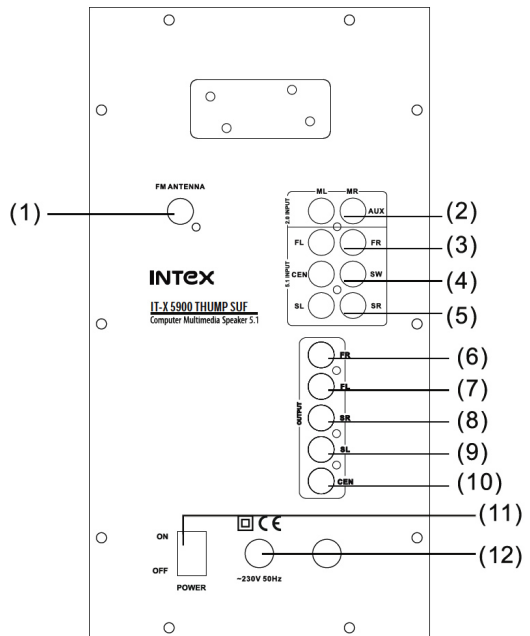


1. ST-BY (wł./wył.)
2. SOURCE (źródło odtwarzania)
3. PRO-LOGIC
4. VOL+ (głośność +)
5. VOL- (głośność -)
6. MUTE/PLAY/PAUSE (wyciszenie dźwięku, play, pauza)
7. TUNING+/NEXT (następny)
8. TUNING-/PREVIOUS (poprzedni)



PANEL TYLNY

1. Antena
2. Wejście AUX
3. Wejście FL/FR
4. Wejście CEN/SW
5. Wejście SL/SR
6. Wyjście FR
7. Wyjście FL
8. Wyjście SR
9. Wyjście SL
10. Wyjście CEN
11. Przełącznik zasilania
12. Zasilanie AC



PILOT ZDALNEGO STEROWANIA

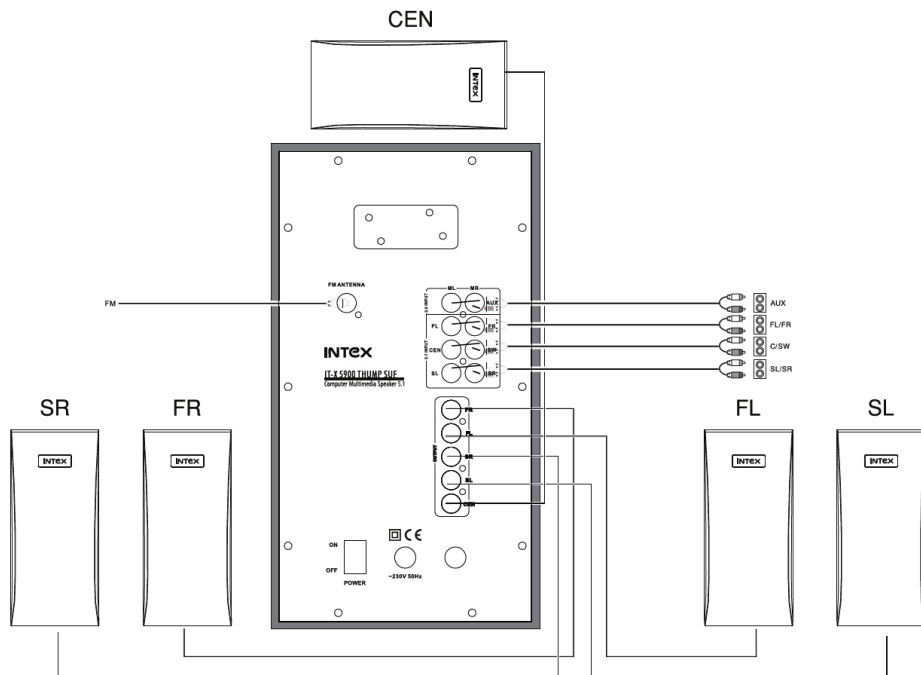
1. ST-BY (wł./wył.)
2. FRONT-
3. FRONT+
4. CEN-
5. CEN+
6. SUR-
7. SUR+
8. SUB-
9. SUB+
10. SOURCE (źródło odtwarzania)
11. VOL+ (głośność +)
12. VOL- (głośność -)
13. RESET
14. PRO-LOGIC
15. MUTE (wyciszenie dźwięku)
16. TUNING-
17. TUNING+
18. SD/USB
19. PLAY/PAUSE
20. NEXT (następny)
21. PREVIOUS (poprzedni)



INSTALACJA

1. Znajdujące się w zestawie głośniki, należy podłączyć do jednostki centralnej (subwoofera). Należy zwrócić szczególną uwagę na oznaczenie wyjść (FL: przedni lewy; FR: przedni prawy, SL: tylny lewy, SR: tylny prawy; CEN: centralny).
2. Do urządzenia należy podłączyć źródło dźwięku.
3. Subwoofer należy podłączyć po źródła zasilania 230V 50Hz.

Uwaga: Do podłączenia odtwarzacza MP3, CD lub komputera PC, należy użyć odpowiedniego kabla.



Poland



Prawidłowe usuwanie produktu (zużyty sprzęt elektryczny i elektroniczny)

Oznaczenie umieszczone na produkcie lub w odnoszących się do niego tekstach wskazuje, że po upływie okresu użytkowania nie należy usuwać z innymi odpadami pochodzącymi z gospodarstw domowych. Aby uniknąć szkodliwego wpływu na środowisko naturalne i zdrowie ludzi wskutek niekontrolowanego usuwania odpadów, prosimy o oddzielenie produktu od innego typu odpadów oraz odpowiedzialny recykling w celu promowania ponownego użycia zasobów materialnych jako stałej praktyki.

W celu uzyskania informacji na temat miejsca i sposobu bezpiecznego dla środowiska recyklingu tego produktu użytkownicy w gospodarstwach domowych powinni skontaktować się z punktem sprzedaży detalicznej, w którym dokonali zakupu produktu, lub z organem władz lokalnych.

Użytkownicy w firmach powinni skontaktować się ze swoim dostawcą i sprawdzić warunki umowy zakupu. Produkt nie należy usuwać razem z innymi odpadami komercyjnymi.

Wyprodukowano w CHRL dla LECHPOL Zbigniew Leszek, Miętne ul. Garwolińska 1 08-400 Garwolin.



Draga client INTEX,

Felicitari pentru faptul ca ati devenit fericitul posesor al acestui produs INTEX.

V-ati alaturat astfel milioanei de clienti INTEX multumiti de pe cuprinsul globului.

Intex Technologies este una dintre companiile cu o ascendenta rapida in domeniul IT Hardware, telefoane mobile si aparatura electronica. Cu o marca cu traditie in domeniul produselor electronice, INTEX a tinut pasul cu nevoile tehnologice a milioane de consumatori si i-a servit cu mai mult de 350 de produse/solutii de inalta calitate, moderne si totusi simple. Produsele se gasesc pe piata inca din anul 1996 si sunt conform standardelor globale.

Marca INTEX acopera o gama larga de periferice pentru calculatoare si accesorii, cu care au inceput activitatea in 1996, cum ar fi difuzoare pentru calculator, UPS pentru calculator, incinte (carcase calculator), tastaturi, mouse, carduri add-on, camere web, casti, player HDMI, genti laptop & accesorii, surse de alimentare, baterii UPS, modem 3G, etc. Ca parte a strategiei de diversificare, Intex ofera de asemenea o gama interesanta de telefoane mobile, articole electronice de larg consum, cum ar fi LCD & TV CRT, DVD playere, etc si monitoare TFT-LCD/LED & calculatoare. (*)

INTEX are o inclinatie puternica spre design-ul produsului si dezvoltare si lucreaza in stransa colaborare cu unii dintre cei mai importanti producatori de IC din lume, prin intermediul Centrului de Design si Dezvoltare. Fiecare produs INTEX trece printr-un proces riguros de evaluare de proba si de aprobare inainte de lansarea comerciala. Clientii aleg produsele in functie de cel mai bun raport pret/calitate impreuna cu servicii eficiente post-vanzare.

Ar fi placerea noastra sa primim sugestiile dumneavoastra pentru imbunatatirile care s-ar putea aduce produsului (produselor) utilizate. Asteptam cu nerabdare sugestiile dumneavoastra.

(*) anumite produse nu sunt disponibile pe toate pietele.

Va rugam sa cititi acest manual cu atentie inainte de utilizarea aparatului.

INSTRUCIUNI

Pentru a evita riscul aparitiei unui soc electric, nu folositi acest produs alimentat de la un prelungitor, priza sau alt dispozitiv in cazul in care contactele stecherului nu pot fi introduse complet si raman expuse la vedere.

AVERTISMENT

PENTRU A REDUCE RISCUL UNUI INCENDIU SAU AL UNUI SOC ELECTRIC, FERITI APARATUL DE PLOAIE SAU UMEZEALA.

INFORMATII IMPORTANTE PRIVIND SIGURANTA

1. Pastrati manualul pentru consultari ulterioare

- Manualul de utilizare trebuie pastrat la indemana pentru referinte ulterioare.

2. Curatarea aparatului

- Deconectati cablul de alimentare de la priza de perete inainte de curatarea aparatului.

- Nu utilizati pentru curatare materiale abrazive dure sau produse chimice, deoarece acestea pot deteriora suprafata.

- Folositi doar un material moale, umed.

3. Accesorii

Va rugam sa folositi numai accesoriile furnizate. Daunele rezultate prin utilizarea de echipament nerecomandat de producator sau echipament ce nu a fost furnizat impreuna cu aparatul, nu sunt acoperite de garantie si duc la pierderea acesteia.

4. Pozitionarea aparatului:

- Nu folositi in medii umede sau in apropierea apei.

- Nu lasati sa cada nimic in carcasa subwoofer-ului, acest lucru ar putea duce la un soc electric fatal sau incendiu.

Asezati aparatul suficient de departe de alte echipamente, pentru disiparea corespunzatoare a caldurii.

- Asezati aparatul pe o suprafata stabila si nu lasati la indemana copiilor, pentru a evita deteriorarea echipamentului sau ranirea persoanelor.

5. Intretinere

- Pentru a preveni riscul aparitiei unui soc electric sau deteriorarea echipamentului, nu incercati sa indepartati capacul din spate. Toate lucrarile de intretinere trebuie sa fie efectuate de catre personal calificat.

DATE TEHNICE

Sistem 5.1, suporta AC-3 si este compatibil DVD CD/VCD, MP3, PC, etc.
Functionare usoara cu ajutorul telecomenzii.

Control separat al fiecarui canal si sunet excelent.

Putere de iesire: 35W+15Wx5 (RMS)

Difuzoare: 3" x 5 ecranate magnetic + 1 x Subwoofer 5,25"

Raspuns in frecventa: Satelit: 120 Hz - 20 kHz

 Subwoofer: 20 Hz – 170 Hz

Separare canale: ≥ 40 dB

Raport semnal/zgomot: ≥ 70 dB

Distorsiune: $\leq 0,5$ % (1kHz, 1W)

Alimentare: ~ 230 V 50 Hz

Dimensiuni: Subwoofer: W170 X H320 X T352 (mm)

 Satelit: W104 X H180 X T110 (mm)

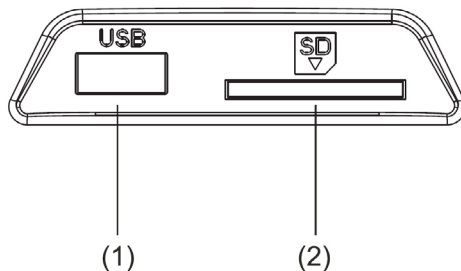
Designul si specificatiile se pot schimba fara notificare prealabila.

CONTINUT

Subwoofer	1 buc.
Satelit	5 buc.
Cablul de intrare audio	3 buc.
Telecomanda	1 buc.
Manual cu instructiuni	1 buc.
Antena FM	1 buc.

PANOUL FRONTAL

1. Slot USB
2. Slot card SD



1. STANDBY [ST-BY]

2. SURSA

3. PRO-LOGIC

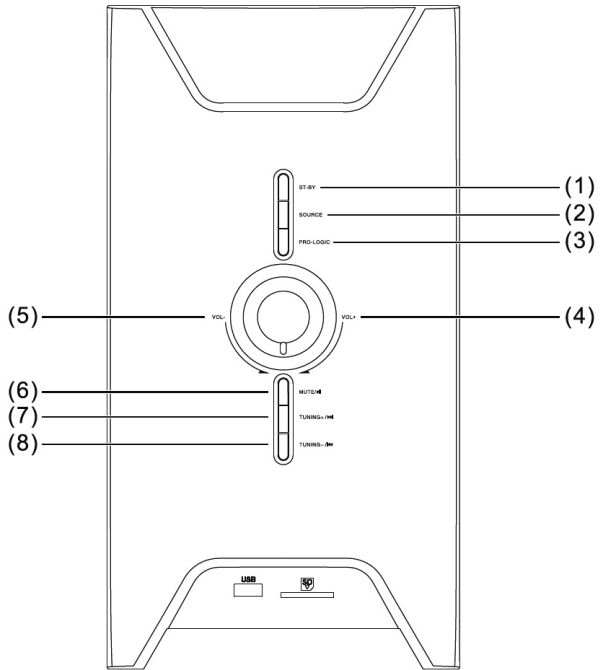
4. VOL+ [MARIRE VOLUM]

5. VOL- [REDUCERE VOLUM]

6. SILENTIOS/REDARE/PAUZA

7. FRECVENTA+ /URMATORUL

8. FRECVENTA - /ANTE-RIOR



PANOUL DIN SPATE

1. ANTENA

2. INTRARE AUX

3. INTRARE STANGA/DREAPTA FATA [FL/FR]

4. INTRARE CENTRU/SUB-WOOFER [CEN/SW]

5. INTRARE SL/SR [SL/SR]

6. IESIRE DREAPTA FATA [FR]

7. IESIRE STANGA FATA [FL]

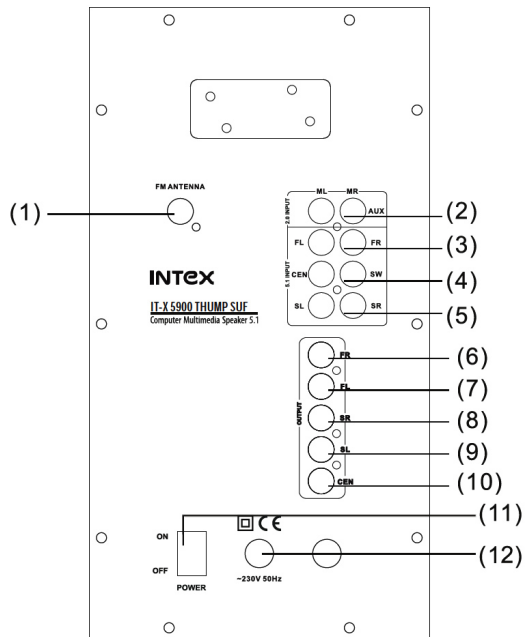
8. IESIRE SR [SR]

9. IESIRE SL [SL]

10. IESIRE CENTRU [CEN]

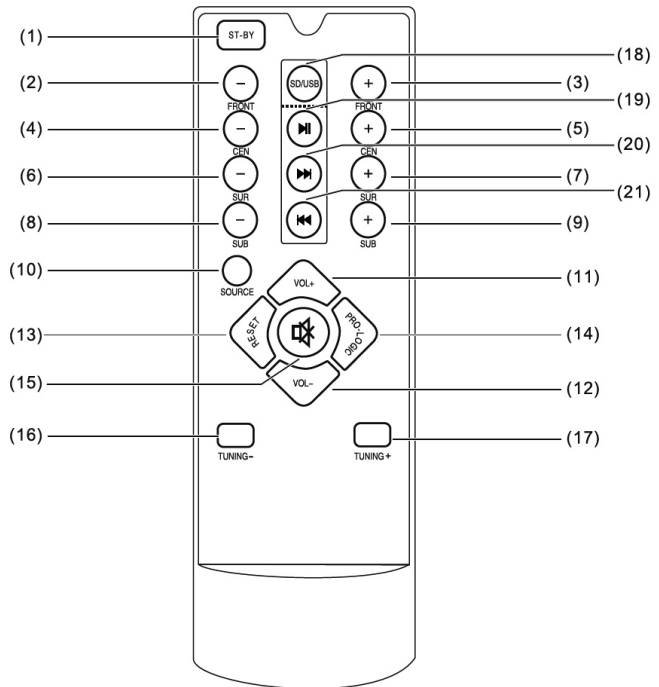
11. COMUTATOR PORNIRE/OPRIRE

12. CABLU ALIMENTARE AC



TASTE TELECOMANDA

1. STANDBY
2. FATA-
3. FATA+
4. CENTRU-
5. CENTRU+
6. SUR-
7. SUR+
8. SUBWOOFER-
9. SUBWOOFER+
10. SURSA
11. VOLUM+
12. VOLUM-
13. RESETARE
14. PRO-LOGIC
15. SILENTIOS
16. FRECVENTA-
17. FRECVENTA+
18. SD/USB
19. REDARE/PAUZA
20. URMATORUL
21. ANTERIOR

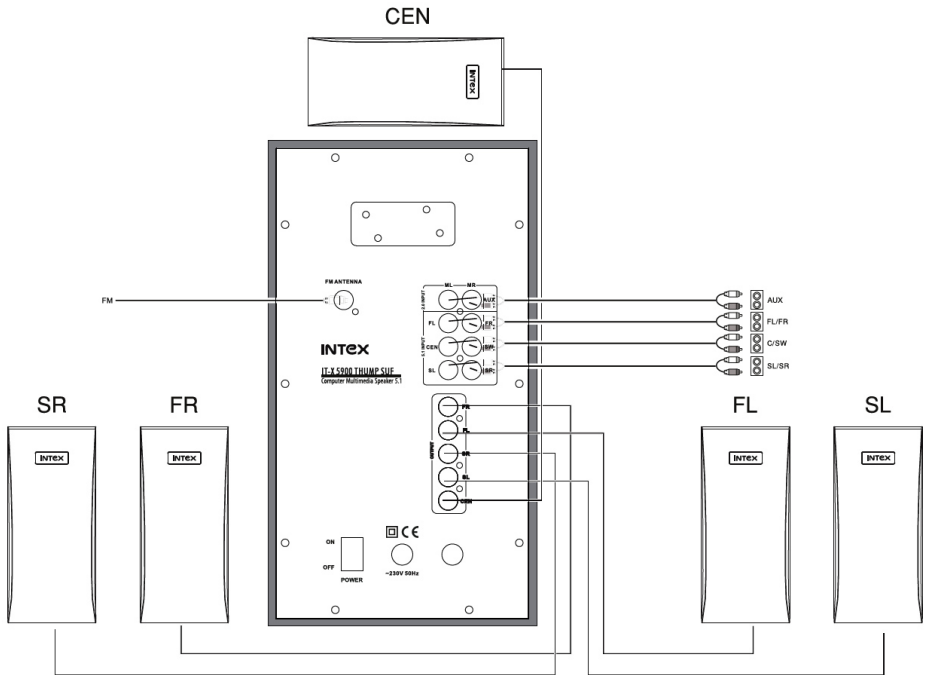


INSTALARE

1. Introduceți toate cablurile prin difuzorul-satelit (FL FR SL SR CEN) în mufele corespunzătoare situate pe partea din spate ale subwoofer-ului.
FL: Difuzorul stanga fata; FR: Difuzorul dreapta fata, SL: Difuzor satelit stanga (surround), SR: Difuzor satelit dreapta (surround); CEN: Difuzor centru.
2. Pentru conectarea unei surse de semnal 5.1, legați semnalul de iesire (al placii de sunet, DVD, etc.) la intrările corespunzătoare FL, FR, SL, SR, CEN.
3. După efectuarea unei conexiuni corespunzătoare, introduceți fișa de rețea în priză de perete de ~ 230V, 50 Hz.

Nota: Dacă doriți să conectați calculatorul, MP3-ul, CD-ul, vă rugăm să folosiți un cablu de conversie a semnalului.

RO



Romania



Reciclarea corecta a acestui produs (reziduuri provenind din aparatura electrica si electronica)

Marcajale de pe acest produs sau mentionate in instructiunile sale de folosire indica faptul ca produsul nu trebuie aruncat impreuna cu alte reziduuri din gospod arie atunci cand nu mai este in stare de functionare. Pentru a preveni posibile efecte daunatoare asupra mediului inconjurator sau a san ata tii oamenilor datorate evacuarii necontrolate a reziduurilor, va rugam sa separati acest produs de alte tipuri de reziduuri si sa-l reciclati in mod responsabil pentru a promova re folosirea resurselor materiale. Utilizatorii casnici sunt rugati sa ia legatura fie cu distribuitorul de la care au achizitionat acest produs, fie cu autoritatile locale, pentru a primi informatii cu privire la locul si modul in care pot depozita acest produs in vederea reciclarii sale ecologice.

Utilizatori instititionali sunt rugati sa ia legatura cu furnizorul si sa verifice conditiile stipulate in contractul de vanzare. Acest produs nu trebuie amestecat cu alte reziduuri de natura comerciala.

Produs in RPC pentru Lechpol Electronic SRL, Republicii nr. 5, Resita, CS , ROMANIA.



iNTEX

DEMAND MORE